

# Mane Attraction Horse Trailer™<sup>MC</sup>

Trailer Instructions / Instructions pour la remorque /  
Anleitung für den Anhänger / Instrucciones para el Remolque /  
Istruzioni per il rimorchio



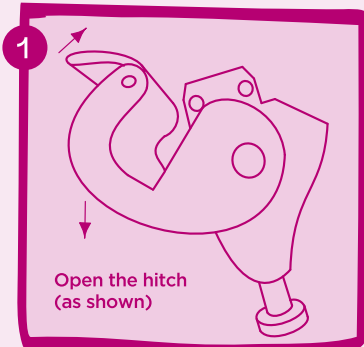
**our**  
generation<sup>®</sup>



Trailer can be attached to the /  
La remorque peut s'attacher au camion /  
Der Anhänger kann an My Way and  
Highways 4x4™ angehängt werden. /  
El remolque puede ser enganchado a /  
Il rimorchio può essere agganciato a  
My Way and Highways 4x4™<sup>MC</sup>

Dolls and My Way and Highways 4x4™ sold separately.  
Poupées et My Way and Highways 4x4™ vendus séparément.  
Puppen und My Way and Highways 4x4™ separat erhältlich.  
Muñecas y My Way and Highways 4x4™ se venden por separado.  
Agganciare l'aggancio al My Way e Highways 4x4™  
venduto separatamente.

To attach hitch to / Pour appliquer l'attache au / Befestigung der Kopplung am /  
Para enganchar al / Per agganciare l'aggancio ai My Way and Highways 4x4™<sup>MC</sup>



1

Open the hitch  
(as shown)

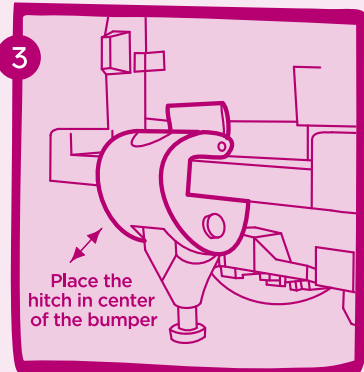
Ouvrir l'attache (tel qu'indiqué)  
Die Kopplung öffnen (wie abgebildet)  
Abrir el enganche (como indicado)  
Aprire l'aggancio (come mostrato)



2

Attach  
the hitch to  
back bumper

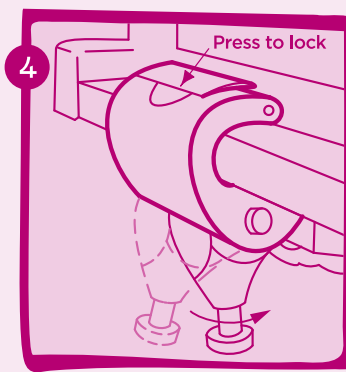
L'attacher au pare-chocs arrière  
An der hinteren Stoßstange befestigen  
Enganchar al para-choques trasero  
Agganciare l'aggancio al paraurti di dietro



3

Place the  
hitch in center  
of the bumper

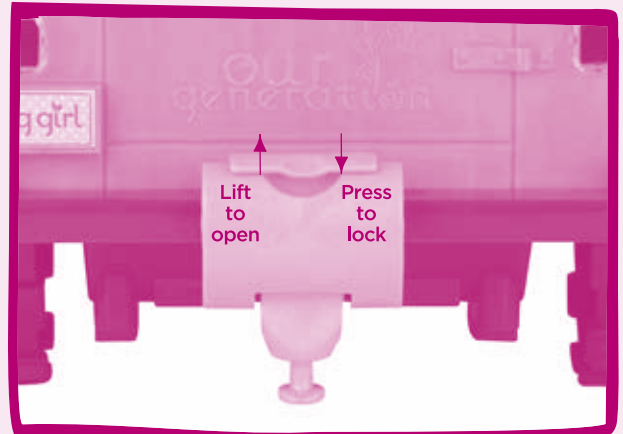
Placer l'attache au milieu du pare-chocs arrière  
Die Kopplung in die Mitte der Stoßstange platzieren  
Poner el enganche en el medio del para-choques  
Agganciare l'aggancio al centro del paraurti



4

Press to lock

Appuyer pour fixer  
Zum Verschließen drücken.  
Apretar par fijar  
Premere per chiudere



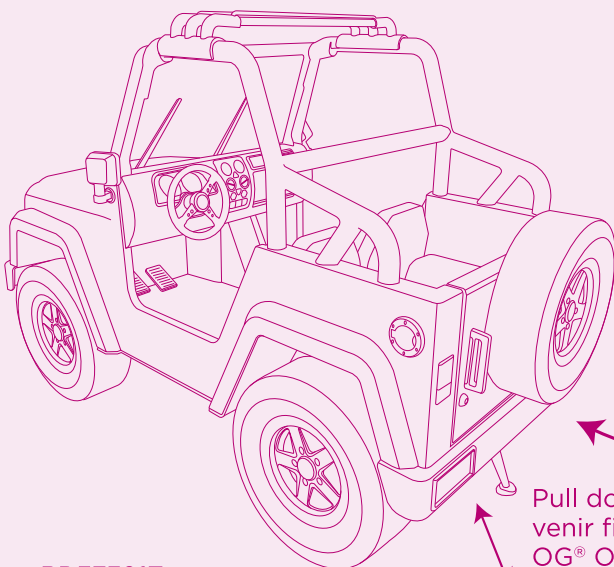
Lever pour l'ouvrir  
Zum Öffnen anheben  
Levantare para abrir  
Alzare per aprire

Appuyer pour la fermer  
Zum Schließen drücken  
Apretar para fijar  
Premere per chiudere

3+

**WARNING:**  
CHOKING HAZARD - Small parts.  
Not for children under 3 years.

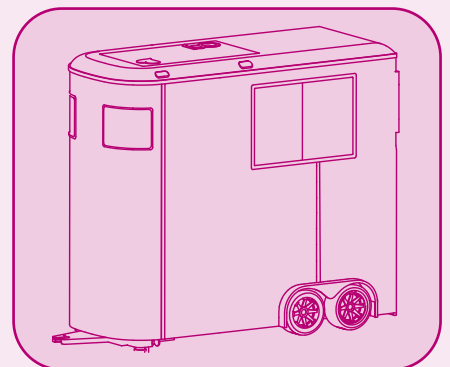
To attach hitch to / Pour appliquer l'attache au / Befestigung der Kopplung  
am / Para enganchar al / Per agganciare l'aggancio ai OG<sup>®/MD</sup> Off Roader™<sup>MC</sup>



BD37391Z

Pull down the hitch to connect the / Tirer le crochet vers le bas pour  
venir fixer le camion / Die Anhängerkopplung herunterziehen, um den  
OG<sup>®</sup> Off Roader™ anzuschließen. / Tira hacia abajo el gancho para  
enganchar el / Tira in giù il gancho per agganciare il OG<sup>®/MD</sup> Off Roader™<sup>MC</sup>.

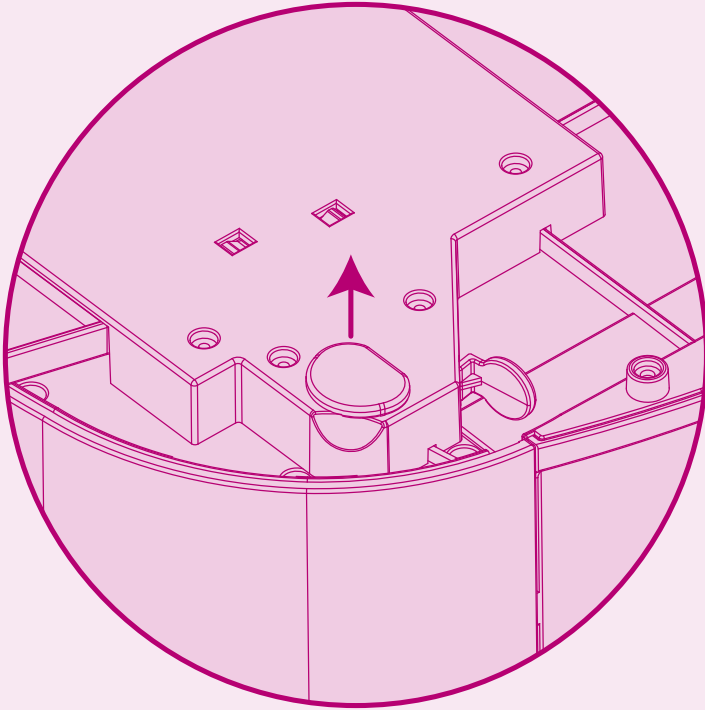
**How to attach / Comment attacher  
la remorque / Anhängen des /  
Como enganchar / Come agganciare  
Mane Attraction Horse Trailer™<sup>MC</sup>:**



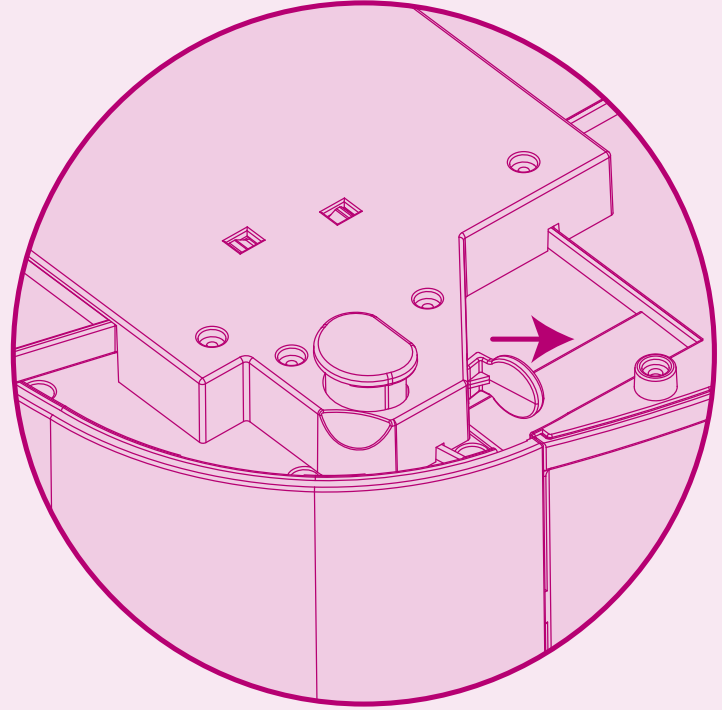
Instruction sheet (How to use the support pillar)  
Instructions (Comment utiliser le pilier de soutien)  
Anleitung (Verwendung der Stützfüße)  
Hoja de instrucción (Como usar los pilares de apoyo)  
Foglio di istruzione (Come usare i pilastri di appoggio)



our  
generation<sup>®</sup>

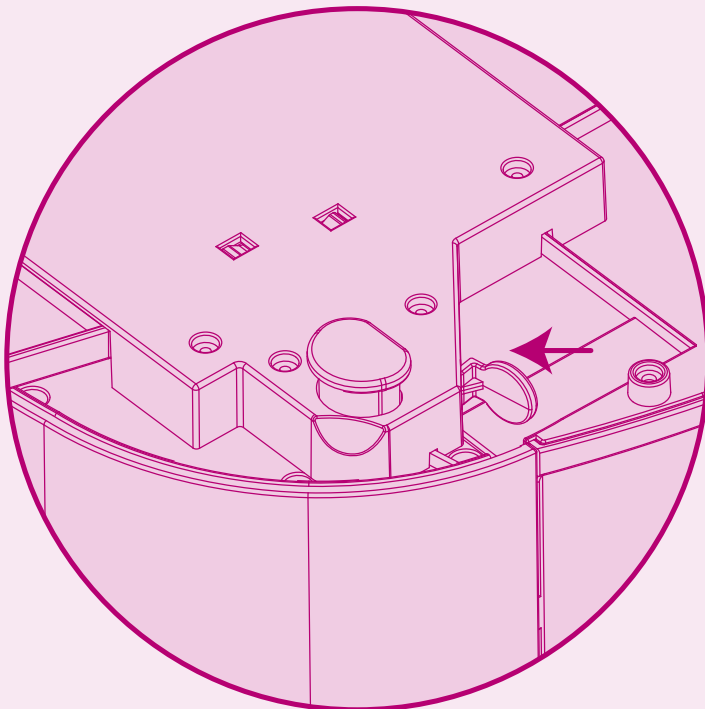


Pull up the support pillar.  
Mette le pilier de soutien bien droit.  
Stützfüße herausziehen.  
Levanta los pilares de apoyo.  
Sollevare i pilastri di appoggio.

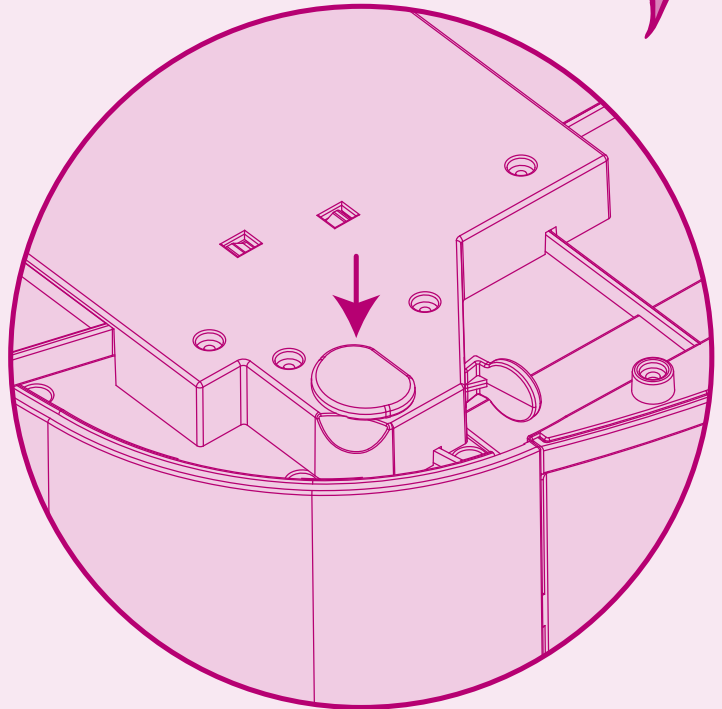


Push the button to hold the support pillar.  
Poussez la touche pour retenir le pilier.  
Knopf drücken, um die Stützfüße festzustellen.  
Presiona el botón para sostener el pilar de apoyo.  
Premi il pulsante per sostenere il pilastro di appoggio.

Instruction sheet (How to release the support pillar)  
Instructions (Comment utiliser le pilier de soutien)  
Anleitung (Entsperren der Stützfüße)  
Hoja de instrucción (Como soltar los pilares de apoyo)  
Foglio di istruzione (Come rilasciare i pilastri di appoggio)



Push back the button.  
Repoussez le bouton.  
Knopf zurückschieben.  
Presiona de nuevo el botón.  
Premi nuovamente il pulsante.



The support pillar will go down automatically.  
Le pilier de soutien s'abaissera automatiquement.  
Der Stützfuß fährt automatisch zurück.  
El pilar de apoyo se bajará automáticamente.  
Il pilastro di appoggio andrà automaticamente in giù.