

our generation retro

This is our story

In the Driver's Seat
Retro Cruiser™

Remove all packaging ties before giving this toy to a child.

Enlève toutes les attaches de l'emballage avant de donner ce jouet à un enfant.

Entfernen Sie alle Verschnürungen von der Verpackung, bevor Sie dieses Spielzeug einem Kind geben.

Quita todos los ataduras del embalaje antes de dar este juguete a un niño.

Togli tutti le legature dell'imballaggio prima di dare questo giocattolo ad un bambino.

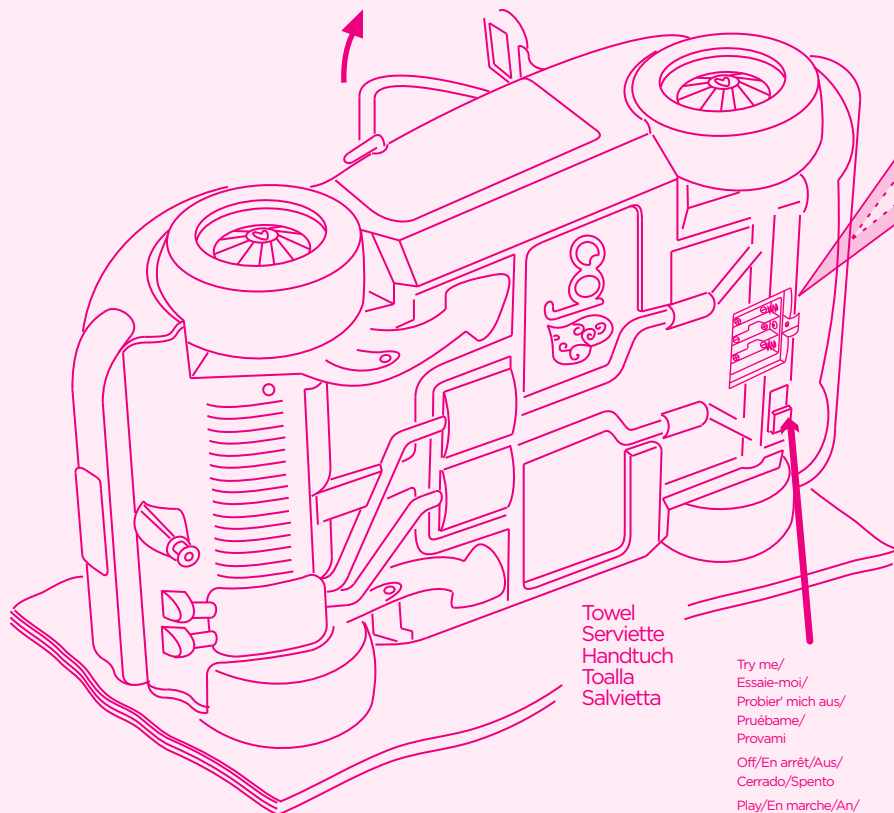
(EN): Make sure the windshield is fully upright and slotted in the right position

(FR): Assurez-vous que le pare-brise est complètement redressé et enclenché en position

(DE): Vergewissern Sie sich, dass die Windschutzscheibe völlig aufrecht steht und in der richtigen Position eingesteckt wurde.

(ES): Asegúrate que el parabrisas esté totalmente en la posición vertical y que la parte ranurada esté en la posición correcta

(IT): Assicurati che il parabrezza sia completamente in posizione verticale e che la parte scanalata sia in posizione corretta



User Guideline: **A)** FM (88-108MHz) Radio reception is very dependent on geographic location; this product is designed for use in regions with adequate radio reception, and is not intended for regular radio use. **B)** If abnormal sounds are produced, push car's bottom power switch to "OFF" for 2 seconds and then push back to "Play". **C)** Roof and driver seat may be permanently stained if in contact with marker, pen, crayon, paint, dark-colored doll outfits, or similar objects for long periods. **D)** For long storage periods, please leave the roof attached. Do not place heavy objects on the roof. **E)** For cleaning, use clean and soft damp cloth to remove dust on car, don't use rough cloth, or strong cleaning detergent as this will cause permanent surface damage of car. **F)** Please read this instruction sheet carefully and keep it for future reference.

Indication pour l'utilisateur: **A)** FM (88-108MHz) la réception de Radio est très dépendante de l'emplacement géographique; ce produit est conçu pour l'utilisation en régions avec une réception de radio adéquate et n'est pas destinée à l'utilisation régulière de la radio. **B)** Si des sons anormaux sont produits, désactive-la en mettant en position arrêt l'interrupteur se trouvant sous la voiture pendant 2 secondes et remettre en marche. **C)** Le toit et le siège de conducteur peuvent être tachés de manière permanente si en contact avec le marqueur, le stylo, le crayon, de la peinture, des vêtements de couleur sombre ou des objets semblables durant de longues périodes de temps. **D)** Pendant des longues périodes d'entreposage, laissez le toit attaché. Ne place pas de lourds objets sur le toit. **E)** Pour le nettoyage, utilisez un linge humide, propre et doux pour enlever la poussière sur la voiture, n'utilisez pas un linge rugueux ou un détergent agressif car cela pourrait causer des dégâts permanents sur la surface de voiture. **F)** Nous te prions de lire ce feuillet d'instructions attentivement et de le conserver comme référence future.

Benutzerrichtlinie: **A)** Der Empfang von FM-Radio (80-108MHz) hängt stark vom geographischen Standort ab. Dieses Produkt wurde für Gebrauch in Regionen mit angemessenem Radioempfang konzipiert und ist nicht für regelmäßigen Radiogebrauch gedacht. **B)** Wenn anormale Töne zu hören sind, drücke den Schalter an der Unterseite des Autos 2 Sekunden lang auf OFF (AUS) und dann wieder auf PLAY (AN). **C)** Das Dach und der Fahreritz können dauerhaft verschmutzen, wenn sie über längere Zeit mit Filzstiften, Kugelschreibern, Wachsmalstiften, Farbe oder dunkler Puppenkleidung in Berührung kommen. **D)** Bei längerer Aufbewahrung sollte das Dach befestigt sein. Lege keine schweren Gegenstände auf das Dach. **E)** Zum Säubern benutze ein sauberes, weiches feuchtes Tuch, um Staub vom Auto zu entfernen. Benutze keine groben Tücher oder starke Reinigungsmittel, da sie die Oberfläche des Autos dauerhaft beschädigen können. **F)** Bitte lies dieses Merkblatt sorgfältig durch und bewahre es für künftige Bezugnahme auf.

Indicación para el utilizador: **A)** FM (88-108MHz) la recepción de Radio es muy dependiente del emplazamiento geográfico; este producto es concebido para la utilización en regiones con una recepción de radio adecuada y no es destinada a la utilización de radio regular. **B)** Si sonidos anormales son producidos, desactiva poniendo en posición parada el interruptor que se encuentra bajo el coche durante 2 segundos y volver a poner en marcha. **C)** El tejado y el asiento de conductor pueden ser manchados de manera permanente si en contacto con un el marcador, el bolígrafo, el lápiz, la pintura, las ropas oscuras o los objetos semejantes durante largos periodos de tiempo. **D)** Durante largos periodos de almacenamiento, por favor, deje el tejado atado. No coloques objetos pesados sobre el tejado. **E)** Para limpiar, utiliza una ropa blanca húmeda, limpia y dulce para quitar el polvo sobre el coche, no utilices una ropa rugosa o un detergente agresivo porque esto podría causar daños permanentes sobre la superficie de coche. **F)** Te rogamos que leas esta hoja de instrucciones atentamente y que lo conserves como referencia futura.

Guida per l'utente: **A)** FM (88-108MHz) il ricevimento Radio dipende molto dall'area geografica; questo prodotto è concepito per l'utilizzazione nelle regioni con una ricezione radio adeguata e non è destinato all'utilizzo di radio regolare. **B)** Se dei suoni anormali sono prodotti, disattiva l'interruttore mettendolo in modo spento che si trova sotto l'automobile durante 2 secondi e rimetterlo in modo acceso. **C)** Il tetto ed il sedile del conducente possono essere macchiati in modo permanente se sono in contatto con un pennarello, una penna, una matita, della pittura, dei vestiti di colore scuro o degli oggetti simili durante lunghi periodi di tempo. **D)** Durante lunghi periodi di deposito, lascia il tetto attaccato per favore. Non mettere degli oggetti pesanti sul tetto. **E)** Per il pulimento, utilizza un panno umido, pulito e morbido per togliere la polvere sull'automobile, non utilizzare un panno ruvido neppure un detergente aggressivo perché ciò potrebbe causare dei danni permanenti sulla superficie dell'automobile. **F)** Leggi attentamente questo foglietto di istruzioni per favore e conservarlo come riferimento futuro.

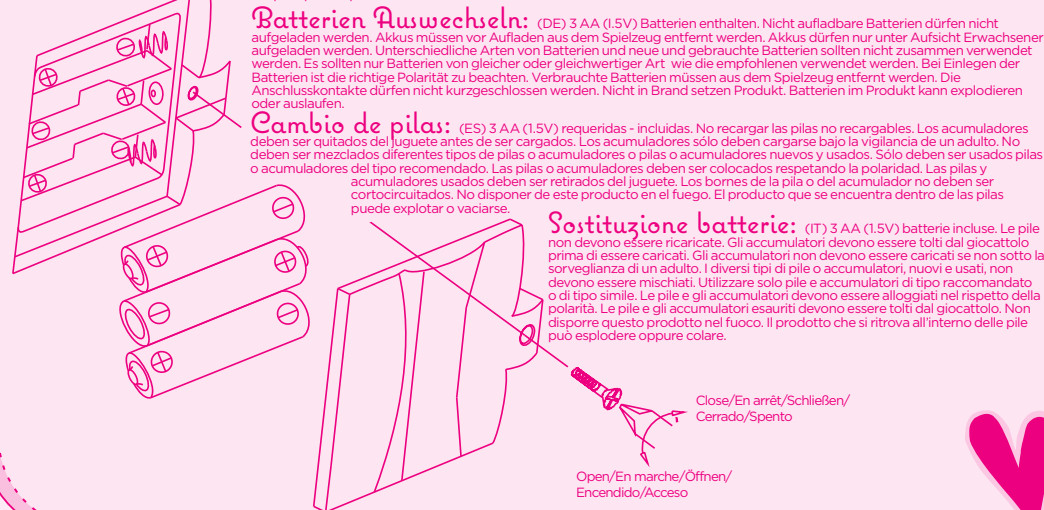
Replacing Batteries: (EN) 3 AA (1.5V) batteries included. Non-rechargeable batteries are not to be recharged. Rechargeable batteries are to be removed from the toy before being charged. Rechargeable batteries are only to be charged under adult supervision. Different types of batteries or new and used batteries are not to be mixed. Only batteries of the same or equivalent type as recommended are to be used. Batteries are to be inserted with the correct polarity. Exhausted batteries are to be removed from the toy. The supply terminals are not to be short-circuited. Do not dispose of this product in fire. Batteries inside product may explode or leak.

Remplacement de piles: (FR) 3 AA (1.5V) requises incluses. Les piles ne doivent pas être rechargées. Les accumulateurs doivent être enlevés du jouet avant d'être chargés. Les accumulateurs ne doivent être chargés que sous la surveillance d'un adulte. Différents types de piles ou accumulateurs ou des piles ou accumulateurs neufs et usagés ne doivent pas être mélangés. Seuls des piles ou accumulateurs de type recommandé ou d'un type similaire doivent être utilisés. Les piles et accumulateurs usés ne doivent pas être mis en place en respectant la polarité. Les piles et accumulateurs usagés doivent être enlevés du jouet. Les bornes d'une pile ou d'un accumulateur ne doivent pas être mises en court-circuit. Ne pas disposer ce produit dans le feu. Le produit se retrouvant à l'intérieur des piles peut exploser ou couler.

Batterien Auswechseln: (DE) 3 AA (1.5V) Batterien enthalten. Nicht aufladbare Batterien dürfen nicht aufgeladen werden. Akkus müssen vor Aufladen aus dem Spielzeug entfernt werden. Akkus dürfen nur unter Aufsicht Erwachsener aufgeladen werden. Unterschiedliche Arten von Batterien und neue und gebrauchte Batterien sollten nicht zusammen verwendet werden. Es sollten nur Batterien von gleicher oder gleichwertiger Art wie die empfohlenen verwendet werden. Bei Einlegen der Batterien ist die richtige Polarität zu beachten. Verbrauchte Batterien müssen aus dem Spielzeug entfernt werden. Die Anschlusskontakte dürfen nicht kurzgeschlossen werden. Nicht in Brand setzen Produkt. Batterien im Produkt kann explodieren oder auslaufen.

Cambio de pilas: (ES) 3 AA (1.5V) requeridas - incluidas. No recargar las pilas no recargables. Los acumuladores deben ser quitados del juguete antes de ser cargados. Los acumuladores sólo deben cargarse bajo la vigilancia de un adulto. No deben ser mezclados diferentes tipos de pilas o acumuladores o pilas o acumuladores nuevos y usados. Sólo deben ser usados pilas o acumuladores del tipo recomendado. Las pilas o acumuladores deben ser colocados respetando la polaridad. Las pilas y acumuladores usados deben ser retirados del juguete. Los bornes de la pila o del acumulador no deben ser cortocircuitados. No disponer de este producto en el fuego. El producto que se encuentra dentro de las pilas puede explotar o vaciarse.

Sostituzione batterie: (IT) 3 AA (1.5V) batterie incluse. Le pile non devono essere ricaricate. Gli accumulatori devono essere tolti dal giocattolo prima di essere caricate. Gli accumulatori non devono essere caricate se non sotto la sorveglianza di un adulto. I diversi tipi di pile o accumulatori, nuovi e usati, non devono essere mischiati. Utilizzare solo pile e accumulatori di tipo raccomandato o di tipo simile. Le pile e gli accumulatori devono essere alloggiati nel rispetto della polarità. Le pile e gli accumulatori esauriti devono essere tolti dal giocattolo. Non disporre questo prodotto nel fuoco. Il prodotto che si ritrova all'interno delle pile può esplodere oppure colare.



Attention: Please keep the packing materials and screws away from children.

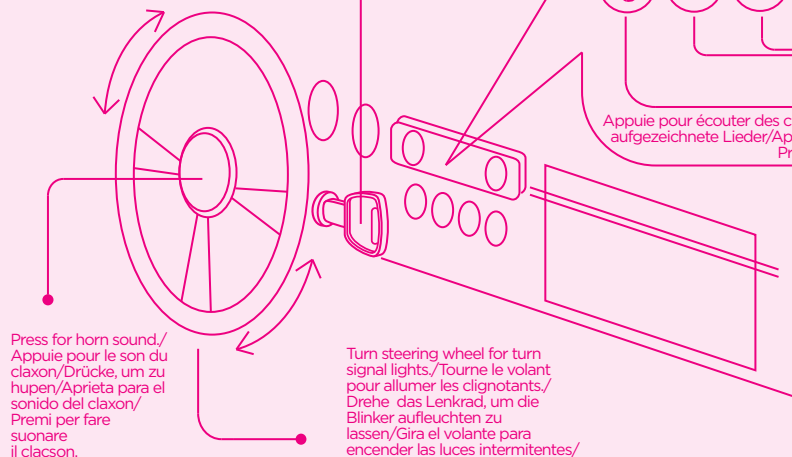
Attention: Gardez le matériel d'emballage et les visses hors de la portée des enfants.

Achtung: halten Sie Verpackungsmaterial und Schrauben von Kindern fern.

Atención: conservar por favor el material del embalaje y los tornillos lejos de los niños.

Attenzione: Conservare per favore il materiale d'imballaggio e le viti lontano dai bambini.

Press key to start engine/Appuie sur la touche pour faire démarrer le moteur./Drücke auf den Schlüssel, um den Motor anzulassen./Aprieta la tecla para arrancar el motor./Premi sul tasto per avviare il motore.



Press for horn sound/
Appuie pour le son du claxon/Drücke, um zu hupen./Aprieta para el sonido del claxon./Premi per fare suonare il clacson.

Turn steering wheel for turn signal lights./Tourne le volant pour allumer les clignotants./Drehe das Lenkrad, um die Blinker aufleuchten zu lassen./Gira el volante para encender las luces intermitentes./Gira il volante per accendere i lampeggiatori.

Press once for radio function. Press again to change radio station./Appuie une fois pour la fonction radio. Appuie à nouveau pour changer de station./Drücke einmal, um das Radio einzuschalten. Drücke zweimal, um die Radiostation zu wechseln./Aprieta una vez para la función radio. Aprieta de nuevo para cambiar de estación./Premi una volta per attivare la funzione radio. Premere di nuovo per cambiare la stazione.

Volume up or down./Augment ou baisse le volume./Lautstärke einstellen./Aumenta o baja el volumen./Aumenta o abbassa il volume

Press to play pre-recorded songs/ Appuie pour écouter des chansons pré-enregistrées/Drücke, um zu starten aufgezeichnete Lieder./Aprieta para escuchar canciones preregistradas./Premi per ascoltare delle canzoni preregistrate

Sound and Radio function/Fonctions son et radio/ Ton und Radio/Funciones sonido y radio/Funzioni del suono e della radio



WARNING: Not suitable for children under 36 months due to small parts.
ATTENTION: Ne convient pas aux enfants de moins de 36 mois. Présence de petits éléments.
ACHTUNG: Wesen kleiner Teile nicht für Kinder unter 3 Jahren geeignet.
¡PRECAUCIÓN! No conviene a los niños menores de 36 meses. Contiene pequeños elementos.
AVVERTENZA! Non adatto a bambini di età inferiore a 36 mesi. Presenza di piccoli elementi.

WARNING:
CHOKING HAZARD - Small parts.
Not for children under 3 years.

This device complies with Part 15 of the FCC Rules. Operation is subject to the following two conditions: (1) this device may not cause harmful interference, and (2) this device must accept any interference received, including interference that may cause undesired operation.
Caution: changes or modifications not expressly approved by the party responsible for compliance could void the user's authority to operate the equipment.
NOTE: This equipment has been tested and found to comply with the limits for a Class B digital device, pursuant to Part 15 of the FCC Rules. These limits are designed to provide reasonable protection against harmful interference in a residential installation. This equipment generates, uses and can radiate radio frequency energy and, if not installed and used in accordance with the instructions, may cause harmful interference to radio communications. However, there is no guarantee that interference will not occur in a particular installation. If this equipment does cause harmful interference to radio or television reception, which can be determined by turning the equipment off and on, the user is encouraged to try to correct the interference by one or more of the following measures:

- Reorient or relocate the receiving antenna.
- Increase the separation between the equipment and receiver.
- Connect the equipment into an outlet on a circuit different from that to which the receiver is connected.
- Consult the dealer or an experienced radio/TV technician for help.

Ce dispositif est conforme à l'article 15 des règlements du FCC. La manoeuvre est sujette à ces 2 conditions : (1) ce dispositif ne causerait pas d'interférence et (2) ce dispositif devrait accepter toute interférence reçue, incluant l'interférence qui causerait une manoeuvre non voulue.

Mise en garde : les changements ou modifications qui ne sont pas expressément approuvés par le responsable des conformités pourraient annuler. Le droit de l'utilisateur de manoeuvrer cet appareil

NOTE : Cet appareil a été testé et trouvé conforme aux limites de dispositifs digitaux de classe B selon l'article 15 des règlements de FCC. Ces limites sont conçues pour donner une protection raisonnable contre les interférences nocives dans une demeure résidentielle. Cet appareil génère, utilise et peut émettre des radiations d'énergie de fréquences radios et s'il n'est pas installé et utilisé selon les instructions, pourrait endommager l'interférence des communications de radio. Il n'est cependant pas garanti de ne pas avoir d'interférence dans une installation particulière. Si cet appareil cause une interférence à la réception d'une radio ou télévision et qui peut être déterminé en allumant out éteignant l'appareil, l'utilisateur peut prendre les mesures suivantes pour le corriger :

- Orienter ou localiser de nouveau l'antenne réceptrice.
- Augmenter l'espace entre l'appareil et le récepteur.
- Connecter l'appareil à une prise différente de celle du circuit du récepteur.
- Consulter un concessionnaire ou un technicien de radio ou télévision pour obtenir de l'aide.

CAN ICES-3 (B)/NMB-3(B)

Car hitch connects with / L'attelage pour remorque de la voiture s'utilise avec
Die Anhängerkupplung kann an das Wohnmobil / El enganche para remolque del coche
se utiliza con / L'attacco per rimorchio dell'automobile si utilizza con:

