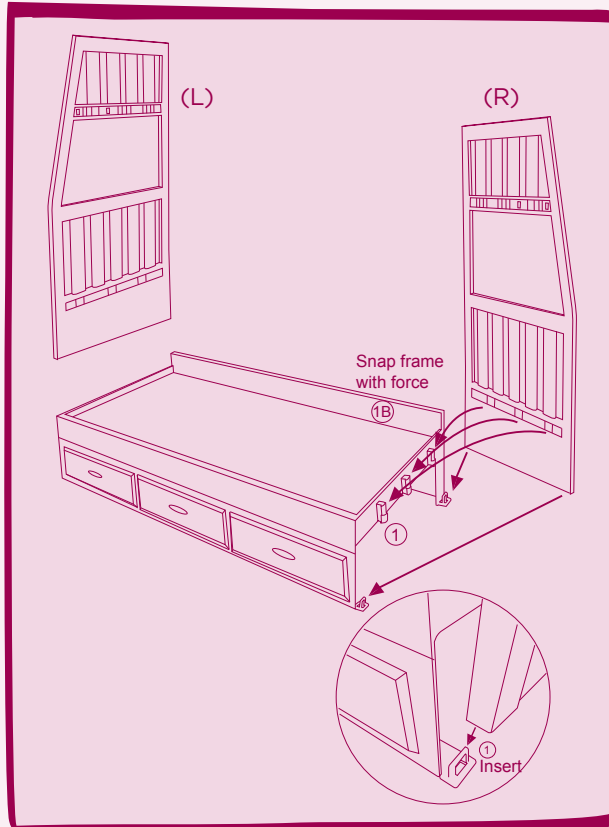


our generation[®]

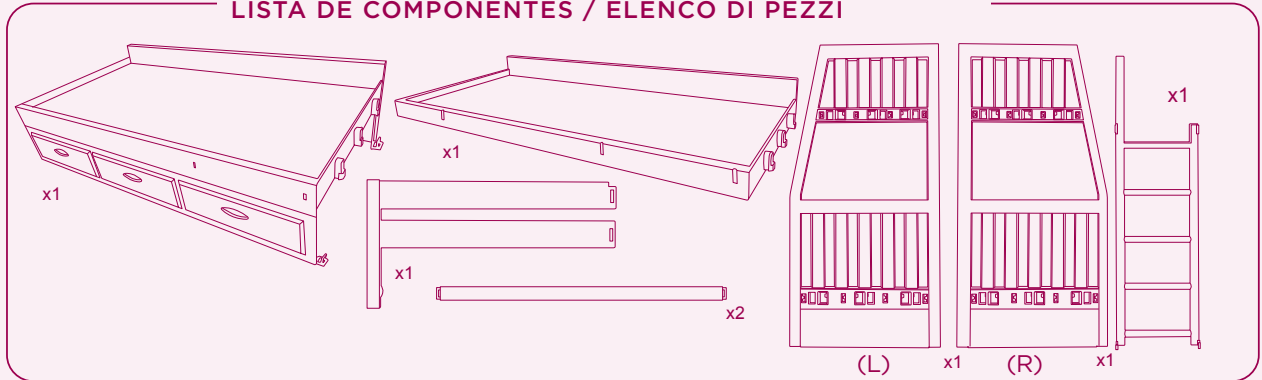
Dream Bunks[™] MC

Bunk Bed Instructions / Instructions pour le lit superposé /
Montageanleitung für das Etagenbett / Istruccionees
para la litera / Istruzione per il letto a Castello

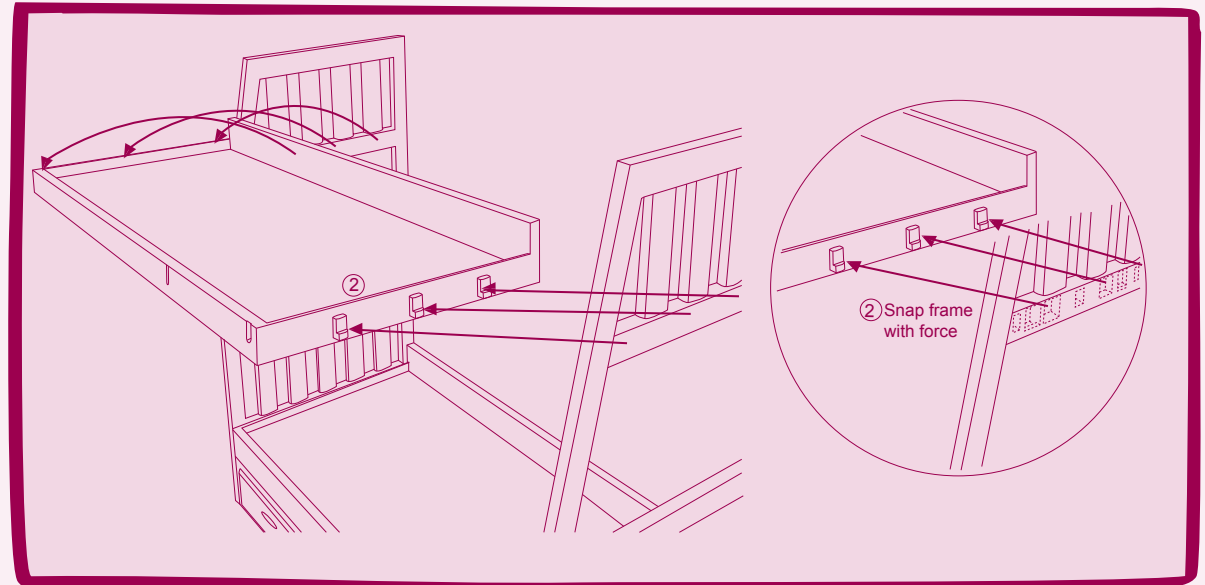
- 1** (EN): Insert side panels to bottom bunk bed with force.
(FR): Joindre les panneaux avec la force latéraux au lit inférieur./(DE): Stecken Sie die Seitenteile in das untere Etagenbett ein./(ES): Inserta los paneles laterales en la cama inferior de las camas marineras con fuerza./
(IT): Inserisci i pannelli laterali alla cuccetta inferiore del letto a castello con forza.
- 1B** (EN): Apply force to snap into place./Appuyer avec la force pour mettre en place correctement./(DE): Kraft aufsetzen, um einrasten zu lassen./(ES): Aplicar la fuerza para encajar en su lugar./(IT): Applicare la forza per scattare in posizione



LIST OF PIECES / LISTE DES PIÈCES / LISTE DER TEILE LISTA DE COMPONENTES / ELENCO DI PEZZI



- 2** (EN): Snap top bunk into side panels with force.
(FR): Enclencher le lit supérieur avec la force aux panneaux latéraux.
(DE): Lassen Sie das obere Bett in die Seitenteile einrasten.
(ES): Inserta los paneles laterales en la litera superior con fuerza.
(IT): Inserisci i pannelli laterali nella cuccetta superiore con forza.



CAUTION: Adult assembly required. Keep plastic bags out of children's reach during and after assembly.

PRENDS GARDE: L'aide d'un adulte est requis pour l'assemblage. Gardez les sacs plastique hors de la portée des enfants pendant et après l'assemblage.

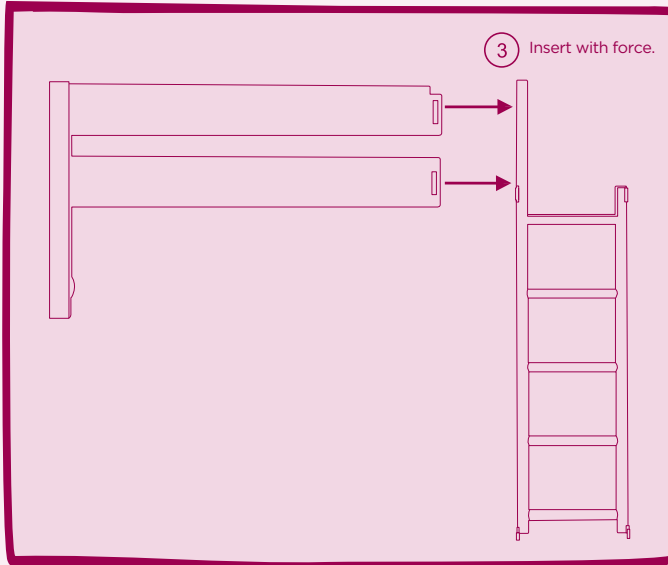
WARNING:
CHOKING HAZARD - Small parts.
Not for children under 3 years.

3+

BD37881Z

3

(EN): Insert front railing to ladder with force.
 (FR): Connecter la balustrade à l'échelle avec la force.
 (DE): Stecken Sie das vordere Geländer in die Leiter.
 (ES): Inserta la baranda delantera a la escalera con fuerza.
 (IT): Inserisci l'inferriata anteriore alla scala con forza.

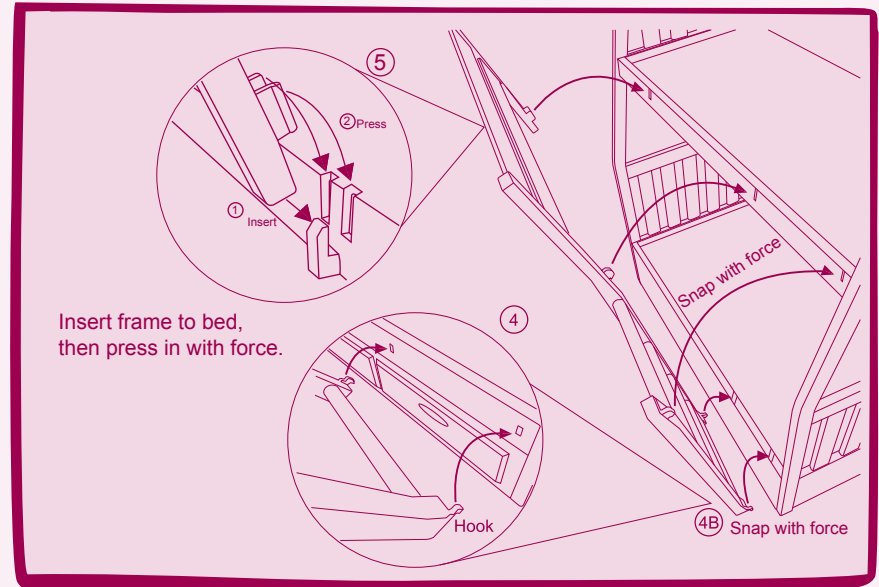


4

(EN): Hook ladder to lower part of bunk bed with force.
 (FR): Accrocher l'échelle au lit inférieur avec la force.
 (DE): Haken Sie die Leiter in den unteren Teil des Etagenbetts ein.
 (ES): Enganchar la escalera a la parte más inferior de las camas marineras con fuerza.
 (IT): Agganciare la scala alla parte più in basso del letto a castello con forza.

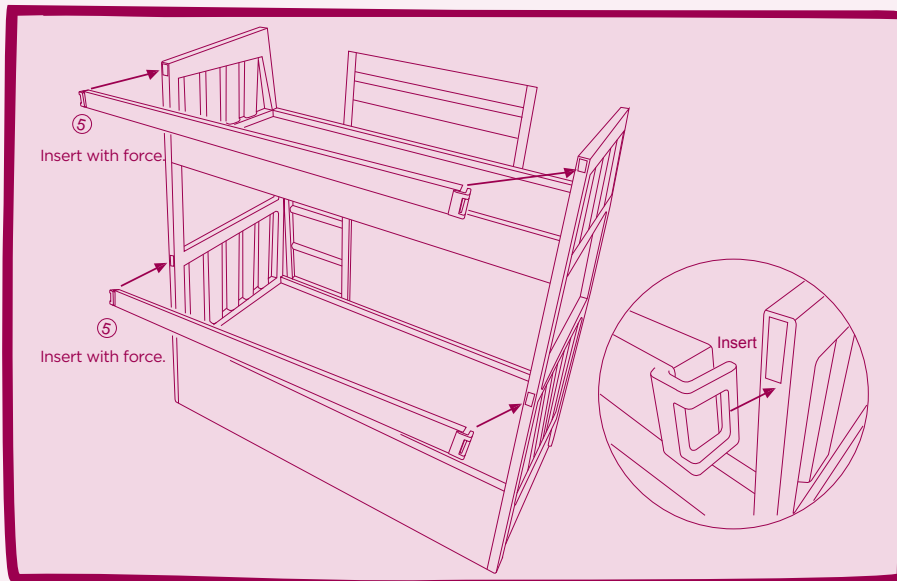
4B

(EN): Snap both pieces into front of bunk bed with force.
 (FR): Connecter ces deux pièces au devant du lit avec la force.
 (DE): Lassen Sie beide Teile in die Vorderseite des Etagenbetts einrasten.
 (ES): Inserta ambos pedazos en el frente de las camas marineras con fuerza.
 (IT): Inserisci entrambi i pezzi nella parte anteriore della cuccetta con forza.



5

(EN): Insert back railings to bunk bed with force.
 (FR): Mettre en place les rambardes postérieures au lit avec la force.
 (DE): Stecken Sie das rückseitige Geländer in das Etagenbett ein.
 (ES): Inserta las barandas de atrás de las camas marineras con fuerza.
 (IT): Inserisci le inferriate di dietro al letto a castello con forza.



(EN): You did it! Time to play...

(FR): Tu as réussi!
C'est l'heure
de jouer maintenant...

(DE): Fertig - nun kannst
Du spielen.

(ES): ¡Lo haz hecho!
Tiempo de jugar...

(IT): Ce l'ha fatta!
Tempo di giocare...

