

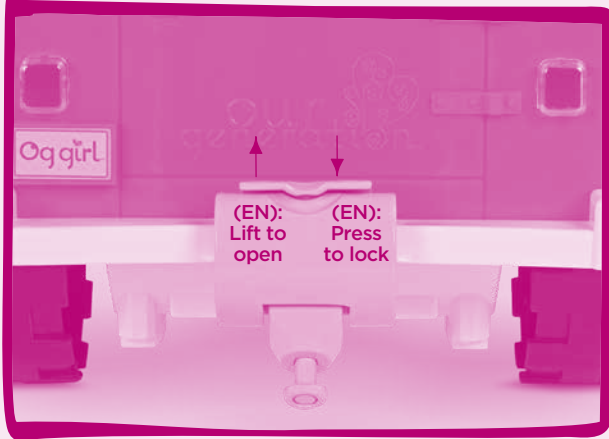


Mane Attraction Horse Trailer™^{MC}

3+

our generation®

Trailer Instructions / Instructions pour la remorque
Anleitung für den Anhänger / Instrucciones para el Remolque / Istruzioni per il rimorchio



(FR): Lever pour l'ouvrir
(DE): Zum Öffnen anheben
(ES): Levantar para abrir
(IT): Alzare per aprire

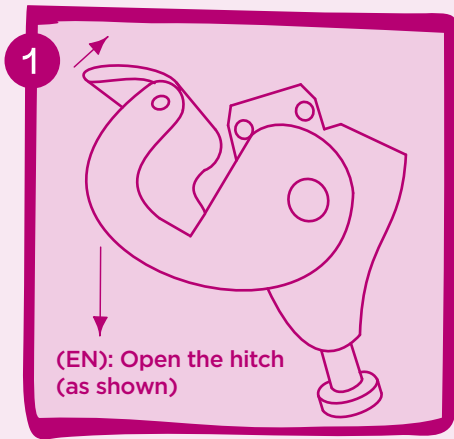
(FR): Appuyer pour la fermer
(DE): Zum Schließen drücken
(ES): Apretar para fijar
(IT): Premere per chiudere

Trailer can be attached to the My Way and Highways 4x4™
La remorque peut s'attacher au camion My Way and Highways 4x4™
Der Anhänger kann an My Way and Highways 4x4™ angehängt werden.
El remolque puede ser enganchado a My Way and Highways 4x4™
Il rimorchio può essere agganciato a My Way and Highways 4x4™

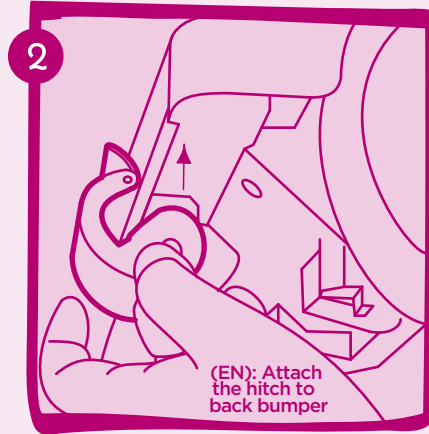


Dolls and My Way and Highways 4x4™ sold separately.
Poupées et My Way and Highways 4x4™ vendus séparément.
Puppen und My Way and Highways 4x4™ separat erhältlich.
Muñecas y My Way and Highways 4x4™ se venden por separado.
Agganciare l'aggancio al My Way e Highways 4x4™ venduto separatamente.

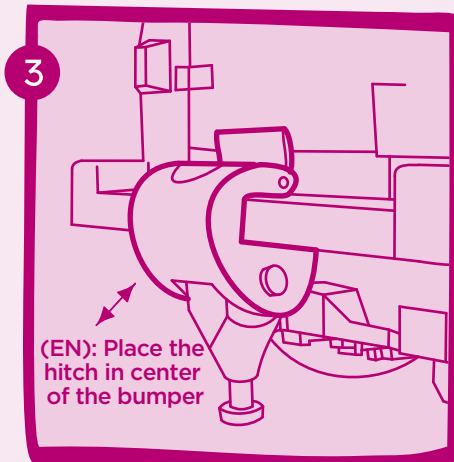
To attach hitch to My Way and Highways 4x4™ / Pour appliquer l'attache au My Way and Highways 4x4™ / Befestigung der Kopplung am My Way and Highways 4x4™ / Para enganchar al My Way and Highways 4x4™ / Per agganciare l'aggancio ai My Way and Highways 4x4™



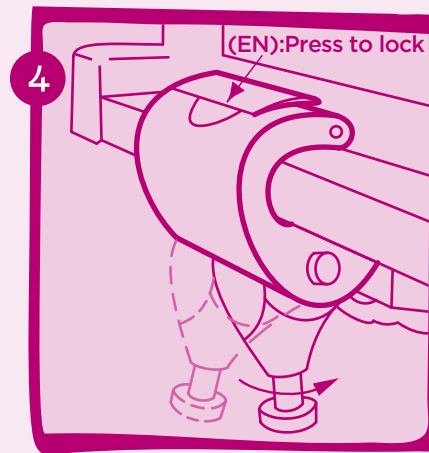
(FR): Ouvrir l'attache (tel qu'indiqué)
(DE): Die Kopplung öffnen (wie abgebildet)
(ES): Abrir el enganche (como indicado)
(IT): Aprire l'aggancio (come mostrato)



(FR): L'attacher au pare-chocs arrière
(DE): An der hinteren Stoßstange befestigen
(ES): Enganchar al para-choques trasero
(IT): Agganciare l'aggancio al paraurti di dietro



(FR): Placer l'attache au milieu du pare-chocs arrière
(DE): Die Kopplung in die Mitte der Stoßstange platzieren
(ES): Poner el enganche en el medio del para-choques
(IT): Agganciare l'aggancio al centro del paraurti



(FR): Appuyer pour fixer
(DE): Zum Verschließen drücken.
(ES): Apretar par fijar
(IT): Premere per chiudere



BD35412 / BD35412Z

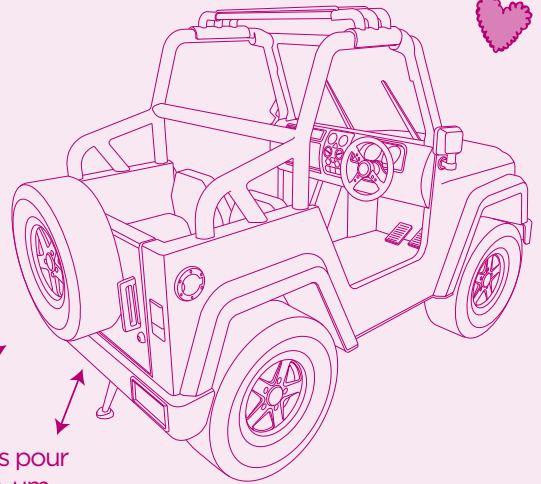
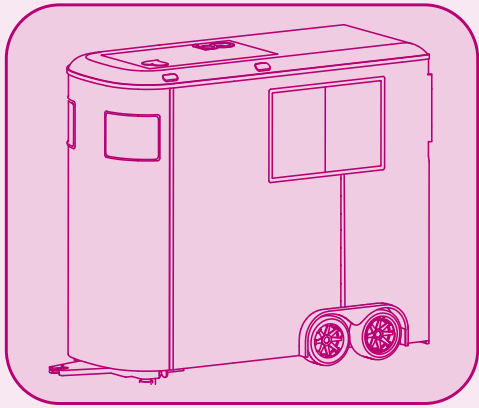
WARNING:
CHOKING HAZARD—Small parts.
Not for children under 3 years.

AVERTISSEMENT:
RISQUE DE SUFFOCATION—Petites pièces.
Ce produit n'est pas recommandé pour les enfants de 3 ans et moins.

(EN): Please remove all packaging materials before giving to children. (FR): Veuillez retirer tout l'emballage avant de donner le produit à des enfants. (DE): Vor Übergabe an Kinder bitte sämtliches Verpackungsmaterial entfernen. (ES): Por favor quita todos los materiales del embalaje antes de darlo a los niños. (IT): Per favore rimuovi tutti i materiali dell'imballaggio prima di darlo ai bambini. (NL): Verwijder de verpakking voordat het product aan een kind wordt gegeven. (DK): Fjern alt emballagemateriale, inden det gives til børn. (SE): Ta bort allt förpackningsmaterial innan du ger till barn. (PL): Przed podaniem dzieciom należy usunąć wszystkie materiały opakowaniowe. (GR): Αφαιρέστε όλα τα υλικά συσκευασίας πριν ταδώσετε σε παιδιά. (AR): يرجى إزالة جميع مواد التغليف قبل إعطائها للأطفال.

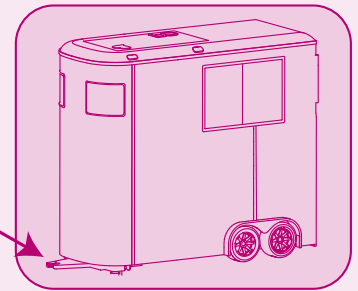
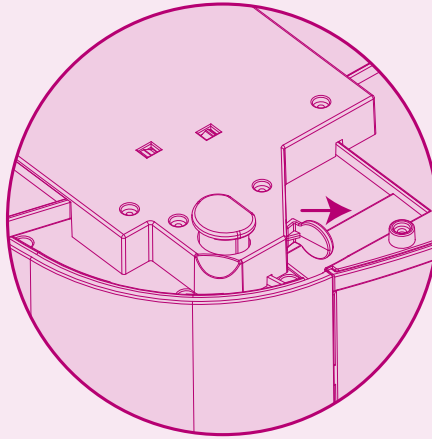
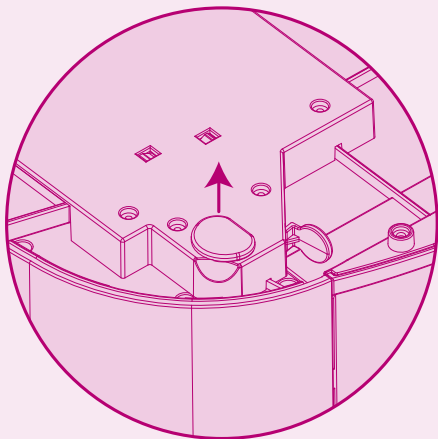
(EN): Please retain this information for future reference. (FR): Renseignements à conserver. (DE): Diese information bitte aufbewahren. (ES): Guardar esta información para futuras. (IT): Istruzioni da conservare. (NL): Deze informatie goed bewaren. (DK): Opbevar disse oplysninger til fremtidig reference. (SE): Spara denna information för framtida referens. (PL): Prosimy o zachowanie tych informacji na przyszłość. (GR): Διατηρήστε αυτές τις πληροφορίες για μελλοντική αναφορά. (AR): يرجى الاحتفاظ هذه المعلومات للرجوع إليها في المستقبل.

**How to attach Mane Attraction Horse Trailer™ / Comment attacher la remorque Mane Attraction Horse Trailer™
Anhängen des Mane Attraction Horse Trailer™ / Como enganchar Mane Attraction Horse Trailer™
Come agganciare Mane Attraction Horse Trailer™:**



Pull down the hitch to connect the OG Off Roader™ / Tirez le crochet vers le bas pour venir fixer le camion OG Off Roader™ / Die Anhängerkupplung herunterziehen, um den OG Off Roader™ anzuschließen. / Tira hacia abajo el gancho para OG Off Roader™ enganchar el / Tira in giù il gancho per agganciare il OG Off Roader™.

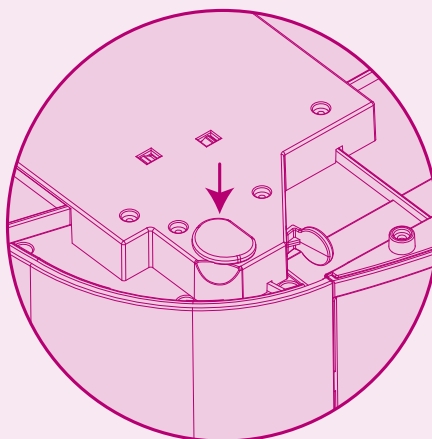
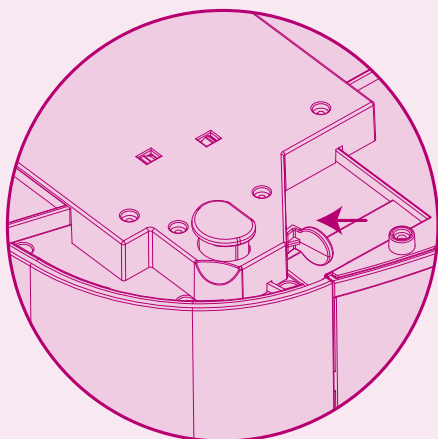
(EN): How to use the support pillar (FR): Comment utiliser le pilier de soutien (DE): Verwendung der Stützfüße (ES): Como usar los pilares de apoyo (IT): Come usare i pilastri di appoggio



(EN): Pull up the support pillar.
(FR): Mettre le pilier de soutien bien droit.
(DE): Stützfüße herausziehen.
(ES): los pilares de apoyo.
(IT): Sollevare i pilastri di appoggio.

(EN): Push the button to hold the support pillar.
(FR): Poussez la touche pour retenir le pilier.
(DE): Knopf drücken, um die Stützfüße festzustellen.
(ES): Presiona el botón para sostener el pilar de apoyo.
(IT): Premi il pulsante per sostenere il pilastro di appoggio.

(EN): How to release the support pillar (FR): Comment utiliser le pilier de soutien (DE): Entsperren der Stützfüße (ES): Como soltar los pilares de apoyo (IT): Come rilasciare i pilastri di appoggio



(EN): Push back the button.
(FR): Repoussez le bouton.
(DE): Knopf zurückschieben.
(ES): Presiona de nuevo el botón.
(IT): Premi nuovamente il pulsante.

(EN): The support pillar will go down automatically.
(FR): Le pilier de soutien s'abaissera automatiquement.
(DE): Der Stützfuß fährt automatisch zurück.
(ES): El pilar de apoyo se bajará automáticamente.
(IT): Il pilastro di appoggio andrà automaticamente in giù.



(EN): WARNING - SMALL PARTS - CHOKING HAZARD. Not suitable for children under 3 years. (FR): ATTENTION: PETITS ÉLÉMENTS - DANGER D'ÉTOUFFEMENT. Ne convient pas aux enfants de moins de 3 ans. (DE): ACHTUNG: KLEINE TEILE - ERSTICKUNGSGEFÄHR. Nicht für Kinder unter 3 Jahren geeignet. (ES): ADVERTENCIA: PEQUEÑOS ELEMENTOS - PELIGRO DE ATRAGANTAMIENTO. No apropiado para niños menores de 3 años. (IT): AVVERTENZA: RISCHIO DI SOFFOCAMENTO DI PICCOLE PARTI. Non adatto a bambini di età inferiore a 3 anni. (NL): WAARSCHUWING: KLEINE ONDERDELEN - VERSTIKKINGSGEVAAR. Niet geschikt voor kinderen jonger dan 3 jaar. (DK): ADVARSEL: SMÅ DELE - FARE FOR ÅNDENING. Ikke egnet til børn under 3 år. (SE): VARNING: KVÄVNINGSRISK - Små delar. Inte för barn under 3 år. (PL): OSTRZEŻENIE: MAŁE ELEMENTY - NIEBEZPIECZEŃSTWO ZADŁAWIENIA. Nieodpowiednie dla dzieci w wieku poniżej 3 lat. (GR): ΠΡΟΣΟΧΗ: ΜΑΛΑΚΤΑ ΜΕΡΗ - ΚΙΝΔΥΝΟΣ ΠΝΙΓΜΟΥ. - Προσοχή στα μικρά μέρη. Δεν είναι κατάλληλο για παιδιά ηλικίας κάτω των 3 ετών. (AR): تحذير: خطر الاختناق لأن الأجزاء صغيرة. لا يناسب الأطفال دون 3 سنوات.

